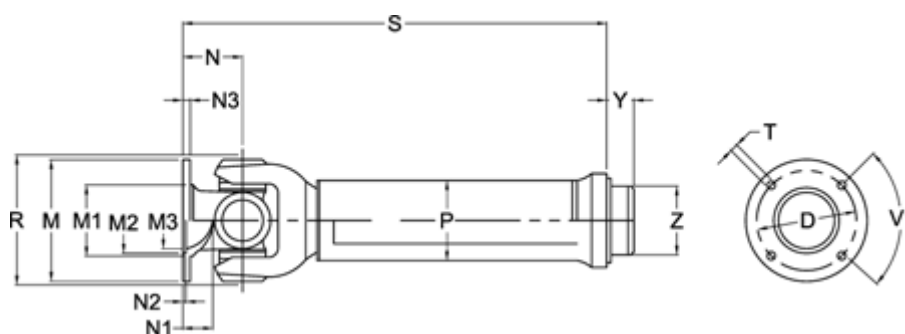


Varenummer: 071580760490110
 Beskrivelse: Kardanaxsel med udtræk 0.158.076.001
 S=490 X=110 Flange Ø180

Mål



Antal flangehuller	= 8	N1	= 25	Udtræk X = 110
D	= 155,5 \pm 0,1	N2	= 3,6 \pm 0,5	V1 grader = 45
Flangediameter M	= 180	N3	= 12	Y = 25
M1	= 126	P	= 90x4	Z = 82.25
M2	= 110	R1	= 150	
M3	= 100	S min.	= 490	
Maks. bøjningvinkel grader	= 35	Spline dim. DIN 5480	= 60x2,5x22	
N	= 90	T	= 14 B12	